



Motorová hladička betónu S60, 4800W 14204



Návod na použitie Preklad originálneho návodu



Pozor!!! Vzhľadom na neustále zdokonaľovanie výrobkov sa priložené výkresy a popisy môžu líšiť od zakúpeného tovaru a môžu obsahovať voliteľné alebo špecializované prvky, ktoré nie sú uvedené v štandardnej verzii. Tieto rozdiely nemôžu byť dôvodom na reklamáciu. Všetky informácie obsiahnuté v tomto návode sú správne v čase tlače a majú len informatívny charakter.

1. Vlastnosti výrobku

Motorová hladička na betón sa používa na hrubé alebo presné opracovanie betónových podláh, vyrovnáva povrch a zabezpečuje primeraný stupeň zhutnenia a vhodný stav na dokončovacie práce. Na výstupnom hriadeli motora je namontovaná odstredivá spojka. Spojka po dosiahnutí príslušných otáčok prenáša otáčky motora prostredníctvom klinového remeňa na prevodovku a na lopatky.

2. Všeobecné bezpečnostné podmienky

Pozor! Pred začatím práce si pozorne prečítajte návod na obsluhu. Oboznámte sa so všetkými ovládacími prvkami a naučte sa, ako v prípade núdze rýchlo vypnúť motor.

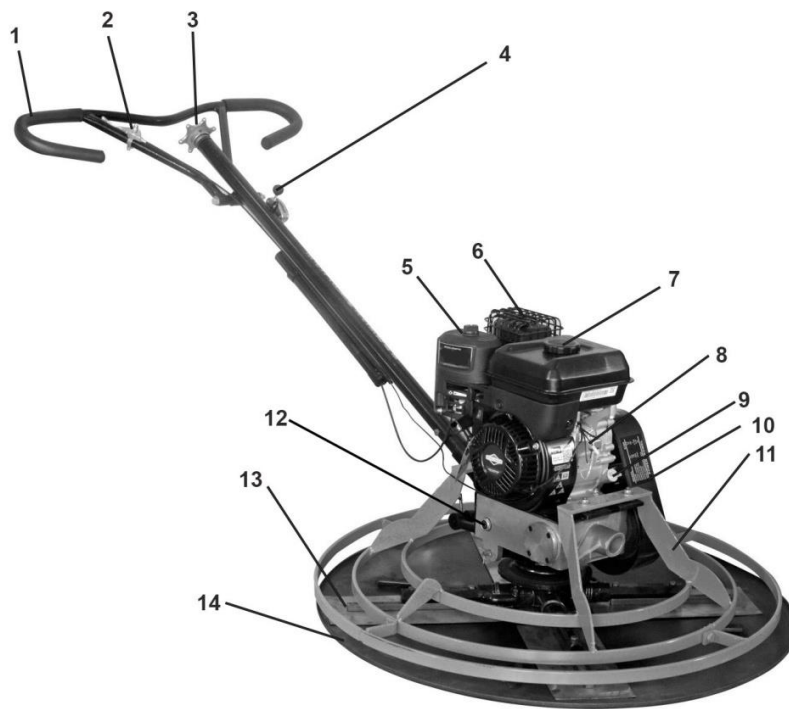
- Zariadenie môžu obsluhovať len dospelé osoby, ktoré sú oboznámené s návodom na obsluhu a dodržiavajú pokyny.
- Začnite pracovať v pracovnom odevu a s osobnými ochrannými pomôckami (ochranná prilba, bezpečnostná obuv, antivibračné rukavice).
- Uistite sa, že máte dostatok priestoru na bezpečnú prácu. Udržujte pracovisko v poriadku.
- Keď je zariadenie v prevádzke, všetky bezpečnostné zariadenia a kryty musia byť na svojom mieste. Bezpečnostné prvky neupravujte ani neodstraňujte. Zariadenie nepoužívajte, ak chýbajú akékoľvek ochranné prvky alebo kryty alebo ak nefungujú správne.
- Výfukové plyny motora obsahujú jedovatý oxid uhoľnatý. Motor neštartujte na miestach s nedostatočným vetraním a nikdy ho nepoužívajte v interiéri.
- Výfukový systém sa počas chodu motora veľmi zahrieva. Počas chodu motora udržiavajte horľavé materiály mimo jeho dosahu a nič naň nekladte. Nezakrývajte motor počas jeho chodu alebo krátko po jeho zastavení, keď je ešte teplý. Pred uskladnením stroja v uzavretom priestore - nechajte motor vychladnúť.
- Nikdy nedoplňajte palivo, keď je motor v chode. Pri plnení palivovej nádrže buďte veľmi opatrní. Palivovú nádrž plňte vonku, na dobre vetranom mieste, s vypnutým a studeným motorom. Nikdy nefajčíte v blízkosti benzínu, udržiavajte všetky plamene, iskry atď. mimo dosahu. Benzín vždy skladujte v schválenom kanistri, pred naštartovaním motora utrite všetky škvرنy od benzínu a uistite sa, že je povrch suchý.
- Zariadenie nepoužívajte, keď ste unavení, pod vplyvom alkoholu alebo liekov, ktoré znižujú vedomie (sem patria aj niektoré druhy liekov proti bolesti).
- Pri obsluhu stroja venujte pozornosť len vykonávaným činnostiam a dbajte na bezpečné pracovné podmienky pre seba a okolie.
- Zariadenie nikdy nepreťažujte väčšou záťažou, ako je uvedená v tabuľke "Technické údaje", pretože to môže spôsobiť trvalé poškodenie.

3. Technické údaje

Model	S100S V10130	S100H V10131	S100HC V10132	S100L V10133
Štvortaktný benzínový motor, typ	Briggs&Stratton 1062	Honda GX 160	200F	Loncin G200F
Maximálny výkon (HP)	5	5,5	6,5	6,5
Pracovný priemer (cm)	92	92	92	92
Priemer vrátane ochranných krytov	100	100	100	100
Rozsah otáčok (ot/min)	60-100	60-100	60-100	60-100
Nastavenie uhla lopatiek (stupňov)	0-15	0-15	0-15	0-15
Garantovaná hladina hluku L _{WA} (dBA)	108	108	108	108
hmotnosť (kg)	94	94	94	94

model	S60S V10135	S60H V10136	S60HC V10137	S60L V10138
Štvortaktný benzínový motor, typ	Briggs&Stratton 1062	Honda GX 160	200F	Loncin G200F
Maximálny výkon (HP)	5	5,5	6,5	6,5
Pracovný priemer (cm)	60	60	60	60
Priemer vrátane ochranných krytov	60	60	60	60
Rozsah otáčok (ot/min)	60-165	60-165	60-165	60-165
Garantovaná hladina hluku L _{WA} (dBA)	108	108	108	108
Nastavenie uhla čepele (st)	0-15	0-15	0-15	0-15
hmotnosť (kg)	58	58	58	58

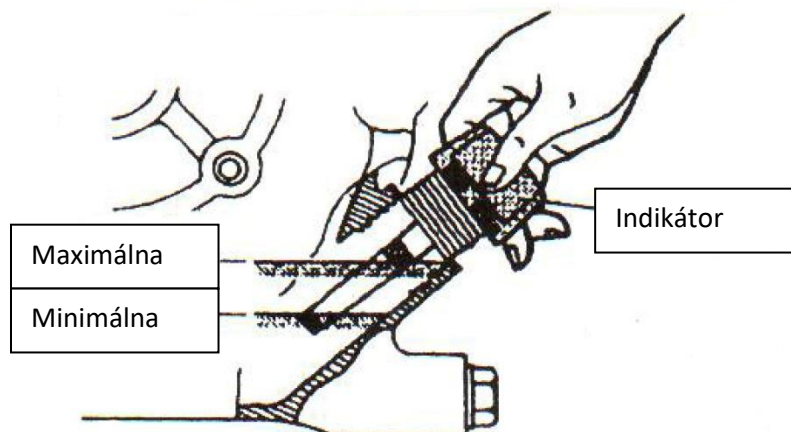
4. Prevádzka



- | | |
|------------------------------|---------------------------------------------|
| 1. Rukoväť | 9. Prívodná zátka / meradlo oleja |
| 2. Páka plynu | 10. Ochrana remeňa |
| 3. Nastavovací gombík čepele | 11. Ochrana čepele |
| 4. Núdzové vypnutie | 12. Zátka prívodu oleja do reduktora otáčok |
| 5. Vzduchový filter | 13. Čepele |
| 6. Tlmič | 14. Kruh |
| 7. Zátka palivovej nádrže | |
| 8. Motor | |

Pred začatím práce vizuálne skontrolujte technický stav hladidla, najmä:

- či nie sú viditeľné žiadne poškodenia,
- upevnenie všetkých skrutkových spojov,
- hladinu paliva, oleja v reduktore aj v motore, v prípade potreby doplňte.

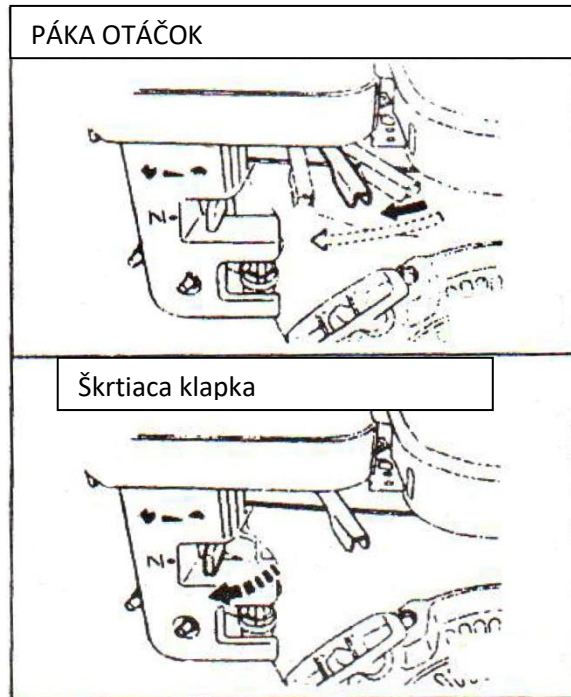
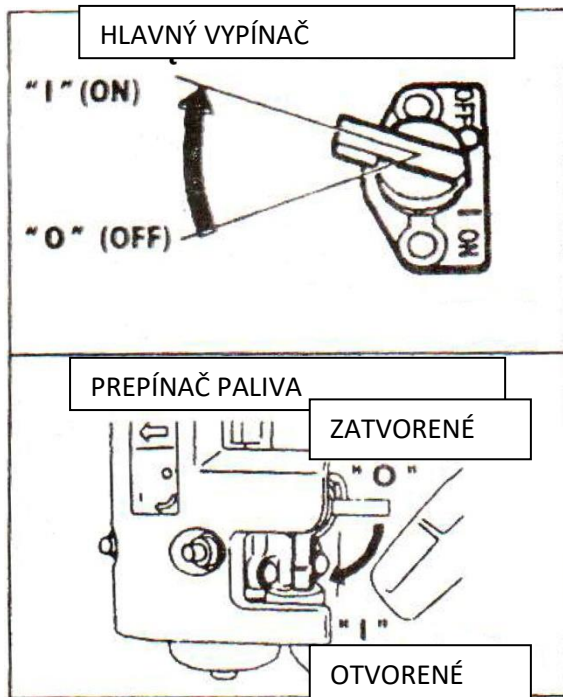


d) skontrolujte napnutie remeňa: po stlačení remeňa prstom v strede medzi remenicami by mala byť výchylka 10 - 15 mm.

e) skontrolujte systém vzduchového filtra, znečistený filtračný prvok má negatívny vplyv na výkon motora a jeho životnosť. Filtračný prvok čistite po každých 50 hodinách používania, vo veľmi prašnom prostredí po každých 10 hodinách používania

f) či sú všetky bezpečnostné zariadenia riadne upevnené. Nepoužívajte stierku s odstráneným krytom. Môže to spôsobiť vážne poranenie.

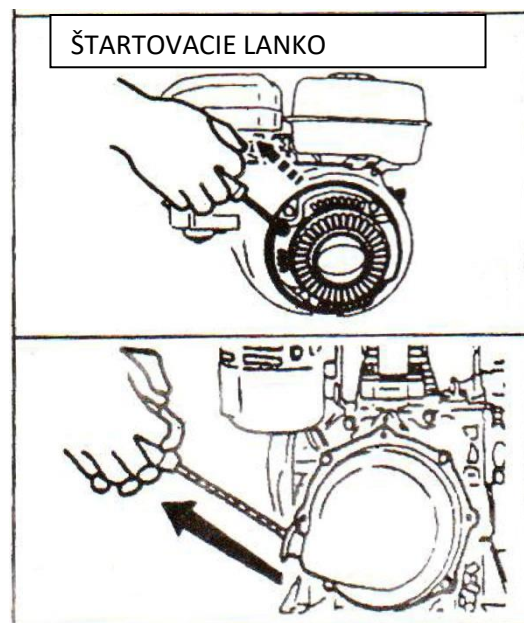
V prípade akéhokoľvek poškodenia nepokračujte v práci



SPUSTENIE OPERÁCIE

- otočte hlavný vypínač do polohy I "ON",
- otočte palivový spínač do polohy I,
- nastavte páku ovládania otáčania do polohy 1/3 až 1/2 celkovej výchylky,
- Ak je motor studený, nastavte páčku sytiča do polohy N,
- pomaly ťahajte štartovacie lanko, kým nepocítite odpor (stlačenie), nechajte lano vrátiť sa do pôvodnej polohy,
- pevným a rýchlym pohybom potiahnite lano. Jemne nechajte lano navinúť a vráťte rukoväť späť na miesto

Možný spätný náraz štartéra, ťahanie za lano pred uvoľnením rukoväte môže poškodiť ruku alebo predlaktie!

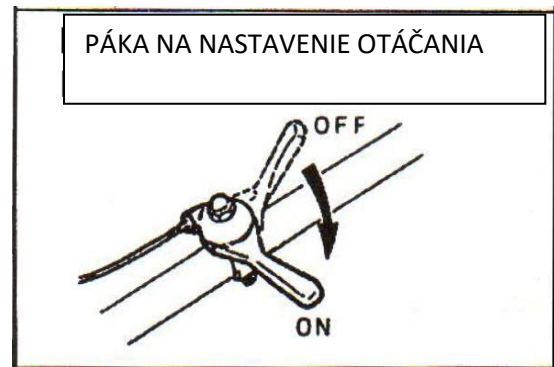


OPERÁCIA

Nechajte motor zahrievať pri nízkych otáčkach 2-3 minúty.

Pomocou rukoväte by ste mali hladidlo viesť v požadovanom smere. Vyhnite sa náhlym pohybom a plynulo ovládajte stroj. Vyhnite sa práci na svahoch s uhlom sklonu väčším ako 20°, môže to spôsobiť trvalé poškodenie motora.

Ak sa motor zastaví a nenabehne, skontrolujte hladinu oleja. Systém Oil Alert vypne motor, ak je hladina oleja príliš nízka.



UKONČENIE PRÁCE

Ak je potrebné opustiť pracovisko, používateľ je povinný zastaviť a zabezpečiť prevádzkovaný prístroj.

Nastavte ovládač plynu do minimálnej polohy a nechajte motor bežať pri týchto otáčkach približne 30 sekúnd.

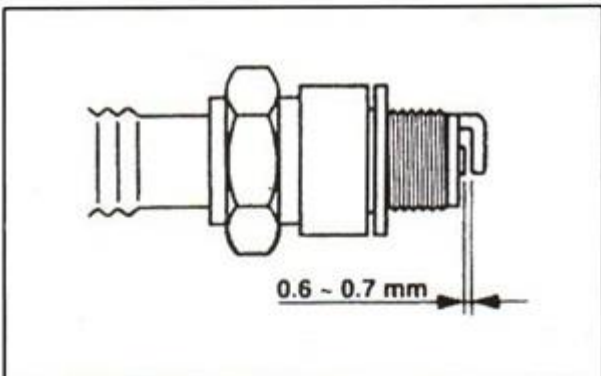
Po zastavení stroja zastavte stroj vypnutím zapalovania motora a zatvorením palivového ventilu. Zabezpečte stroj proti neoprávnenému spusteniu, očistite stroj od betónu, oleja a maziva.

5. Údržba

Zariadenie sa musí skladovať na suchom mieste. Je zakázané čistiť a mazať hladičku, keď je v pohybe. Hladička musí byť absolútne zastavená a zabezpečená tak, aby nebolo možné ju náhodne spustiť. Nedvíhajte hladidlo za ochranný kruh. Nezdvíhajte hladidlo vysoko s nasadeným hladiacim kotúčom, pretože sa môže oddeliť a poraniť osoby pracujúce v blízkosti. Po každom použití umyte a odstráňte betón zo stroja, lopatiek, ramien lopatky a obvodového krytu. Všetky prvky, ktoré nie sú pokryté lakom, by mali byť chránené antikoroziou prostriedkom. Najmä závity by mali byť namazané, aby sa zabezpečila bezproblémová prevádzka.

KONTROLA ZAPAĽOVACEJ SVIEČKY

Nesprávne zapaľovacie sviečky môžu poškodiť motor. Zapaľovacia sviečka musí mať primeranú medzeru medzi elektródami. Elektródy a izolátor musia byť čisté, bez povlaku a nepoškodené.



VÝMENA MOTOROVÉHO OLEJA

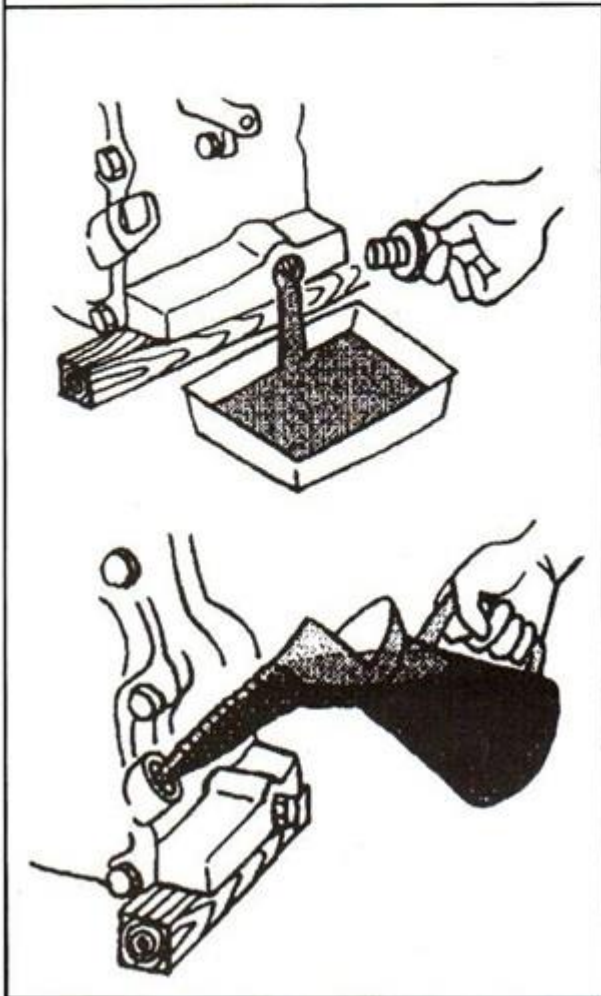
Pri prvej prevádzke stroja by sa mal olej vymeniť po mesiaci alebo po 20 hodinách prevádzky, podľa toho, čo nastane skôr. Každá ďalšia výmena oleja by sa mala vykonať po 6 mesiacoch alebo po 100 hodinách prevádzky. Olej SAE 10W-30 sa odporúča ako najvšestrannejší olej pri všetkých teplotách.

Použitý olej by sa mal vypustiť, kým je motor ešte teplý. Teplý olej sa z motora vyleje rýchlo a úplne.

1) Pod motor umiestnite vhodnú nádobu na odpadový olej, potom odstráňte uzáver olejovej nádrže a meradlo a odstráňte vypúšťaciu skrutku a podložku.

2) Počkajte, kým sa všetok použitý olej vypustí, a potom vypúšťaciu skrutku s novou podložkou znovu namontujte. Vypúšťacia zátka oleja musí byť pevne a dôkladne dotiahnutá.

Použitý motorový olej sa musí likvidovať spôsobom šetrným k životnému prostrediu.



Použitý olej odporúčame odovzdať do určenej nádoby na miestnej stanici na likvidáciu odpadu. Nevyhadzujte ho do odpadu, nevyliievajte do zeme ani do kanalizácie.

3) Umiestnite motor do vodorovnej polohy a naplňte ho odporúčaným motorovým olejom po hornú značku (spodný okraj plniaceho hrdla oleja) na meradle.

VÝMENA OLEJA V REDUKTORE

Olej by sa mal meniť každých 12 mesiacov alebo po každých 200 hodinách prevádzky. Odporúča sa prevodový olej EP90. Použitý olej vypustíte, kým je motor teplý. Teplý olej sa vypúšťa rýchlejšie a nezostáva v systéme.

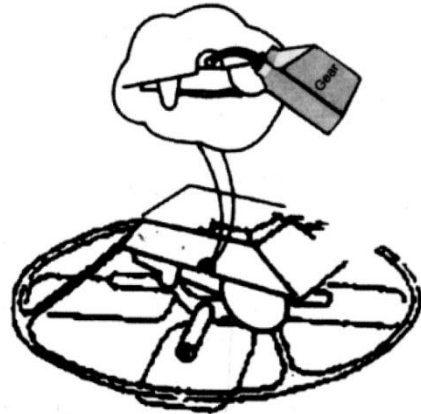
1) Pod redukčnú skriňu umiestnite vhodnú nádobu na zachytenie použitého oleja, potom odskrutkujte uzáver plniaceho hrdla oleja / meradlo, vypúšťacíu zátku oleja.

2) Nechajte použitý olej úplne vytiecť, potom naskrutkujte vypúšťacíu zátku s novou podložkou a pevne ju utiahnite.

Použitý motorový olej sa musí likvidovať v súlade s platnými predpismi na ochranu životného prostredia. Nevyhadzujte olej spolu s iným odpadom do smetí, nevyliievajte ho na zem ani ho nevyliievajte do kanalizácie.

3) Pri motore na rovnom povrchu doplňte odporúčaný olej po hornú hraničnú značku na meradle. Ak chcete skontrolovať hladinu oleja, vložte a vyberte meradlo bez toho, aby ste ho zaskrutkovali do otvoru.

4) Pevne utiahnite uzáver plniaceho otvoru meradla oleja.



KONTROLA STAVU VZDUCHOVÉHO FILTRA

Kontrola stavu vzduchového filtra spočíva v kontrole jeho čistoty, priepustnosti a tvaru. Papierový vzduchový filter musí byť suchý. Filter nesmie vykazovať známky deformácie. Ak je pokrytý jemnou vrstvou nečistôt, zľahka s ním poklepte o tvrdý povrch, alebo ak je to možné, prefúknite ho stlačeným vzduchom. Čistíme stlačeným vzduchom zvnútra smerom von. Z vnútornej strany krytu filtra tiež utrite všetky nečistoty. Vzduchový filter by sa mal meniť aspoň raz ročne, v prípade intenzívneho používania prístroja aj častejšie.

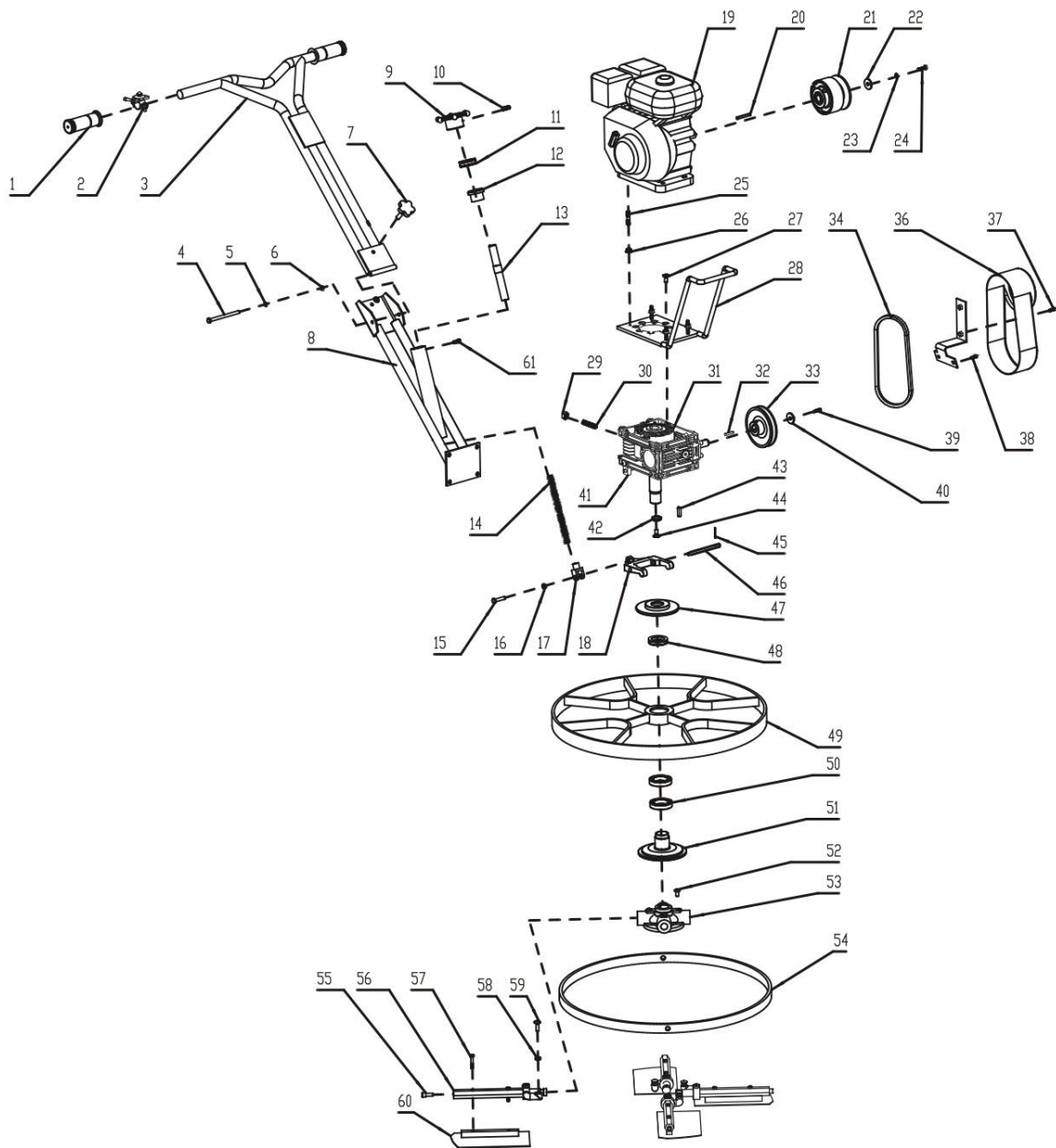
Mokrý olejový filter

1. Odskrutkujte motýlikovú maticu z krytu filtra a vyberte kryt filtra.
2. Vyberte vzduchový filter z krytu, umyte kryt a filter teplou vodou so saponátom, opláchnite a nechajte uschnúť.
3. Filtračný prvok ponorte do oleja, po jeho vybratí počkajte, kým prebytočný olej odkvapká, a vytlačte ho.
4. Do nádržky vzduchového filtra nalejte približne 60 cl čistého motorového oleja.
5. Nainštalujte vzduchový filter a utiahnite ho pomocou motýlika.

Motor nemožno naštartovať bez namontovaného filtra!

Prevádzka motora bez vzduchového filtra spôsobí jeho veľmi rýchle a úplné opotrebovanie.

a) konštrukcia hladidla S60



b) konštrukcia chladidla S100power

